



文書番号:1-009-5

発行日:2019/8/20

# 製品仕様書

品名	KES IoT Logic.simple
型番	KILS**
版数	1.2

株式会社金沢エンジニアリングシステムズ

石川県金沢市朝霧台二丁目148番地

TEL : (076)224-7070

承認	確認	作成

製作著作 © Kanazawa Engineering Systems Inc.

## 目次

1. 適用範囲	1
2. 概要	2
3. 外観	3
4. 外形図	3
5. インターフェース	4
5.1. 各部の仕様	5
6. 機能仕様	6
6.1. 機能概要	6
6.2. 機能一覧	6
6.3. 機能構成	6
7. 設定	7
7.1. 設定方法	7
7.2. PLC メモリマップ設定 概要	7
8. 個体識別情報	8
9. 添付品	9
10. オプション品	9
10.1. オプションアンテナ	9
10.2. DIN レール取付アタッチメント	10
11. 梱包	10
12. 製品保証	11
12.1. 保証対象	11
12.2. 保証規定	11

# 1. 適用範囲

適用の範囲は以下の通りです。

表 1 適用範囲

名称	型番	枝番
KES IoT Logic.simple (3G/LTE)	KILS01□□-△-○	□□ ME:MELSEC MO:Modbus △ D:docomo S:SoftBank ○ A:AWS IoT M:Microsoft Azure IoT
KES IoT Logic.simple (3G)	KILS01□□-D-○-0	□□ ME:MELSEC MO:Modbus ○ A:AWS IoT M:Microsoft Azure IoT

以下、本製品といたします。

## 2. 概要

本製品の主な仕様は以下の通りです。

表 2 主な仕様

項目	内容
プロセッサ	NXP Semiconductors i.MX 7Dual
モバイル通信 (LTE/3G 品)	3G/LTE モジュール搭載 microSIM スロット x 1 確認済み SIM については以下を参照 <a href="https://manual.atmark-techno.com/armadillo-iot-g3/armadillo-iotg-g3_product_manual_ja-2.0.2/ch06.html#table-operation-checked-sim-d">https://manual.atmark-techno.com/armadillo-iot-g3/armadillo-iotg-g3_product_manual_ja-2.0.2/ch06.html#table-operation-checked-sim-d</a>
(3G 品)	3G モジュール搭載 microSIM スロット x 1 確認済み SIM については以下を参照 <a href="https://manual.atmark-techno.com/armadillo-iot-g3/armadillo-iotg-g3_product_manual_ja-1.12.3/ch06.html#sec-network.3g">https://manual.atmark-techno.com/armadillo-iot-g3/armadillo-iotg-g3_product_manual_ja-1.12.3/ch06.html#sec-network.3g</a>
LAN	RJ-45 x 1
USB	USB 2.0 x 1 (未使用)
電源電圧	DC 8~26.4V
消費電力 (参考値)	約 5.8W (3G/LTE の通信状況により変動)
動作温湿度範囲	0~60°C/15~85%RH (ただし結露なきこと)
接続 PLC	MELSEC MC プロトコル 3E フレーム バイナリ MODBUS TCP/IP バイナリ

### 3. 外観

本製品の外観は以下の通りです。



図 1 外観

3G モデルのアンテナは 1 本になります。

### 4. 外形図

本製品の外形は以下の通りです。

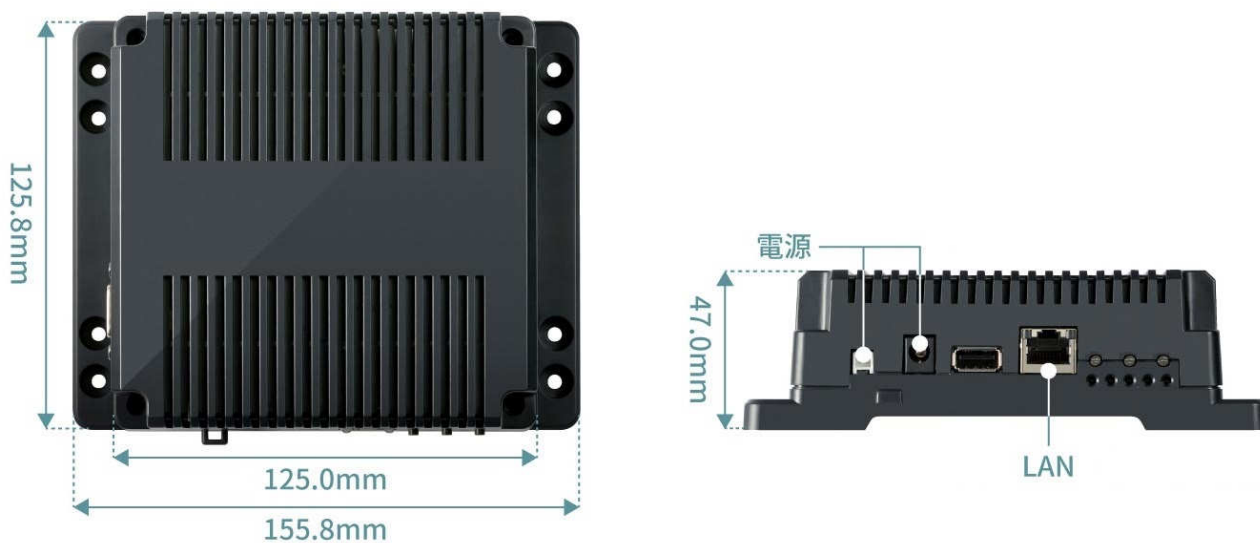


図 2 外形

天面に放熱用吸排気のスリットが入ります。

## 5. インターフェース

各インターフェースの配置は以下の通りです。

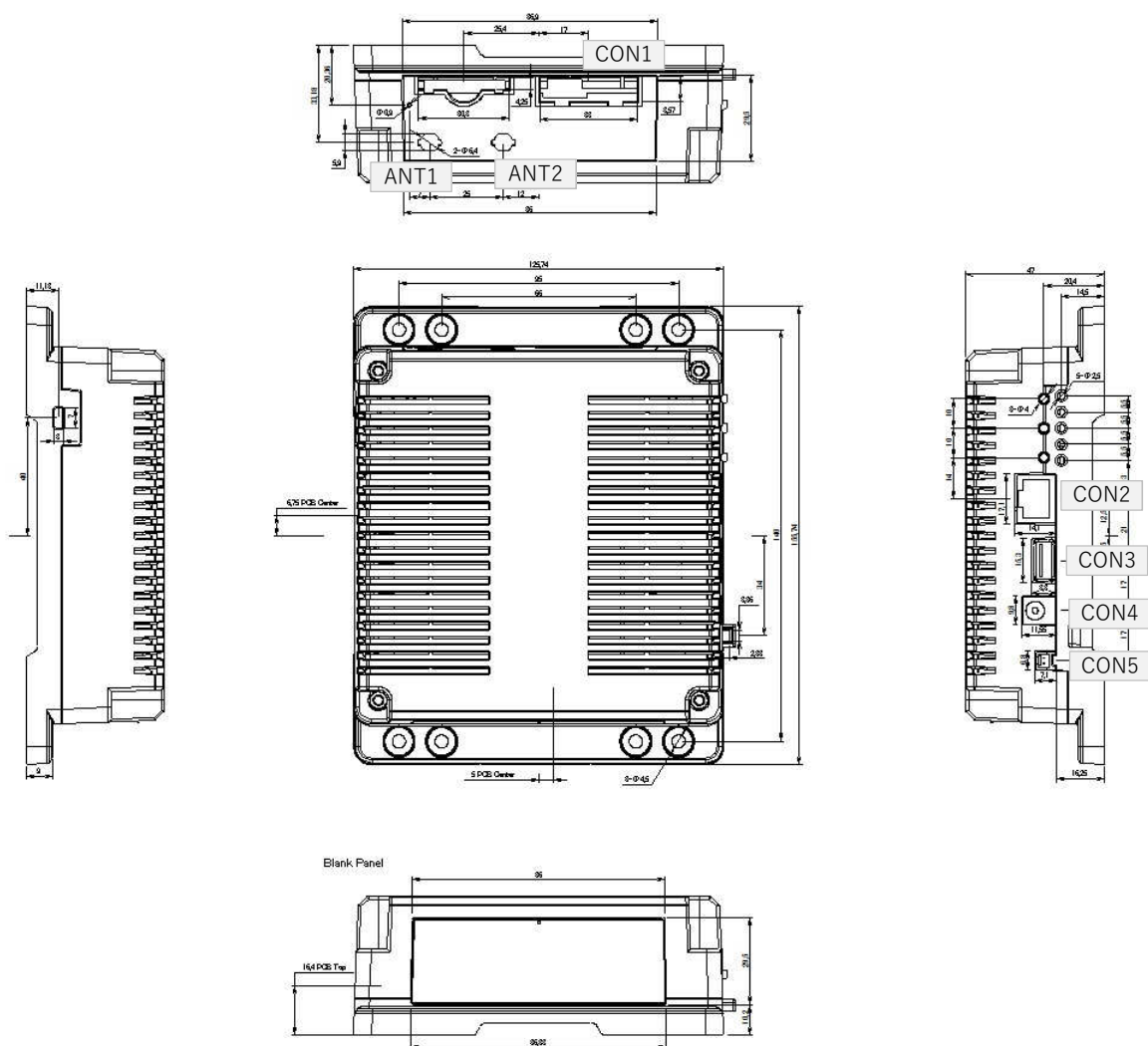


図 3 インターフェース

表 3 インターフェース

項目	内容	説明
CON1	microSIM スロット	Docomo/SoftBank microSIM
CON2	PLC 側 LAN コネクタ	Ethernet PC
CON3	USB コネクタ	メンテナンス用コネクタ
CON4	電源コネクタ	外形 5.5mm Φ、内径 2.1mm Φ*9.5
CON5	電源コネクタ(DC)	
ANT1	3G/LTE 用アンテナ	指定アンテナ接続
ANT2	3G/LTE 用アンテナ	指定アンテナ接続

## 5.1. 各部の仕様

### PLC用 LAN コネクタ

PLC用 LAN コネクタの仕様は以下の通りです。

表 4 仕様

項目	内容
適用規格	1000BASE-T、100BASE-TX、10BASE-T
伝送速度	1Gbps、100Mbps、10Mbps
プロトコル	TCP/IP、UDP/IP
機能	Auto-MDIX、Auto-Negotiation
用途	設定時に PC と接続します。

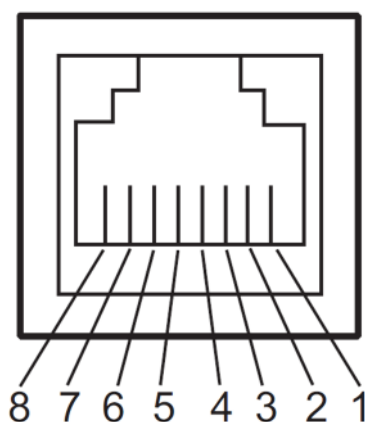


図 4 コネクタ

配線は以下の通りです。

表 5 ピンアサイン

ピン No	1000BASE-T		100BASE-TX	10BASE-T
	信号名	内容	信号名	内容
1	TRD0+	送受信データ 0+	TX+	送信データ+
2	TRD0-	送受信データ 0-	TX-	送信データ-
3	TRD1+	送受信データ 1+	RX+	受信データ+
4	TRD2+	送受信データ 2+	-	
5	TRD2-	送受信データ 2-	-	
6	TRD1-	送受信データ 1-	RX-	受信データ-
7	TRD3+	送受信データ 3+	-	
8	TRD3-	送受信データ 3-	-	

## 6. 機能仕様

機能仕様は以下の通りです。

### 6.1. 機能概要

PLC からのデータ収集し、クラウドへ送信を行う。

### 6.2. 機能一覧

本製品の機能一覧は以下の通りです。

表 6 機能一覧

機能	内容
PLC データ収集機能	本製品がサポートする PLC のメモリをリードします。
クラウド データ送信機能	本製品がサポートするクラウドへ PLC のメモリから収集したデータを送信します。
接続 PLC 数	1 台
接続可能な PLC 種類	・ MELSEC MC プロトコル 3E フレーム バイナリ に設定したシーケンサ ・ MODBUS TCP/IP バイナリ に設定した PLC
メモリ取得範囲	50 ワードまで ・ 連続していないアドレス対応可
読込周期	60 秒～100,000 秒 ・ PLC1 台に対して、周期設定は 1 つのみ

### 6.3. 機能構成

機能の構成は以下の通りです。

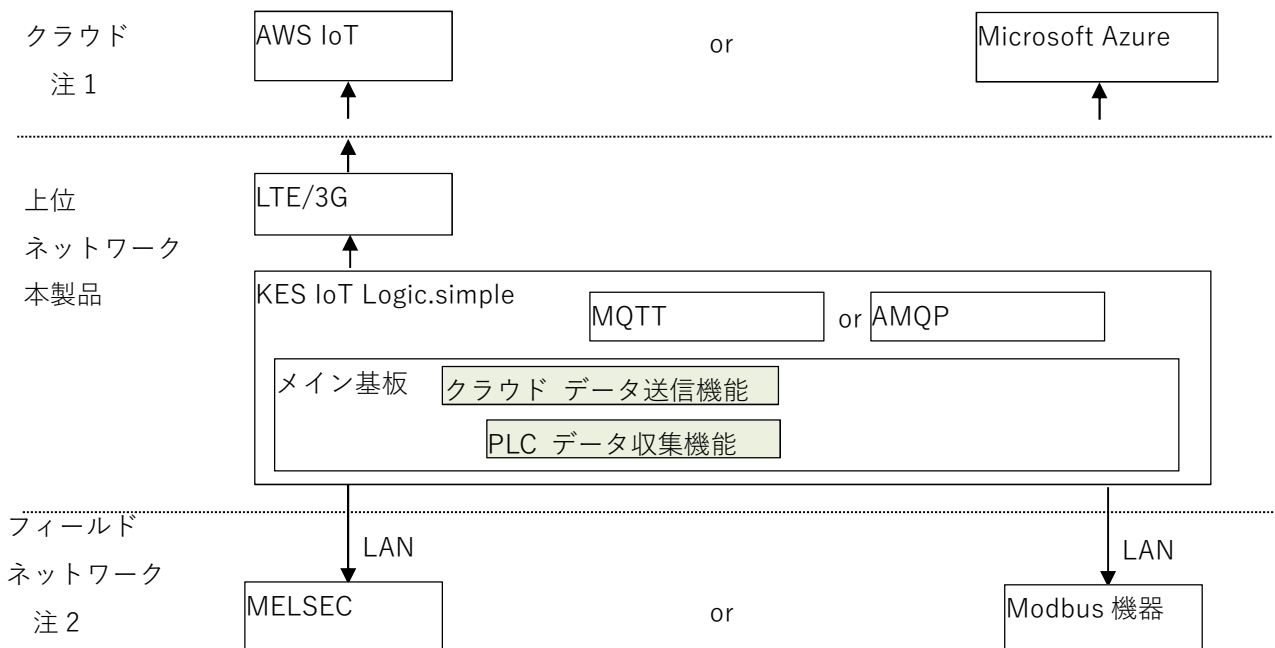


図 5 機能構成図

注 1：製品により選択クラウドが分かります。変更や併用使用はできません。

注 2：製品により選択通信プロトコルが分かります。変更や併用使用はできません。



# 7. 設定

本書添付の「セットアップマニュアル」および「GUI マニュアル」を参照ください。

## 7.1. 設定方法

設定方法は以下の通りです。

表 7 設定方法

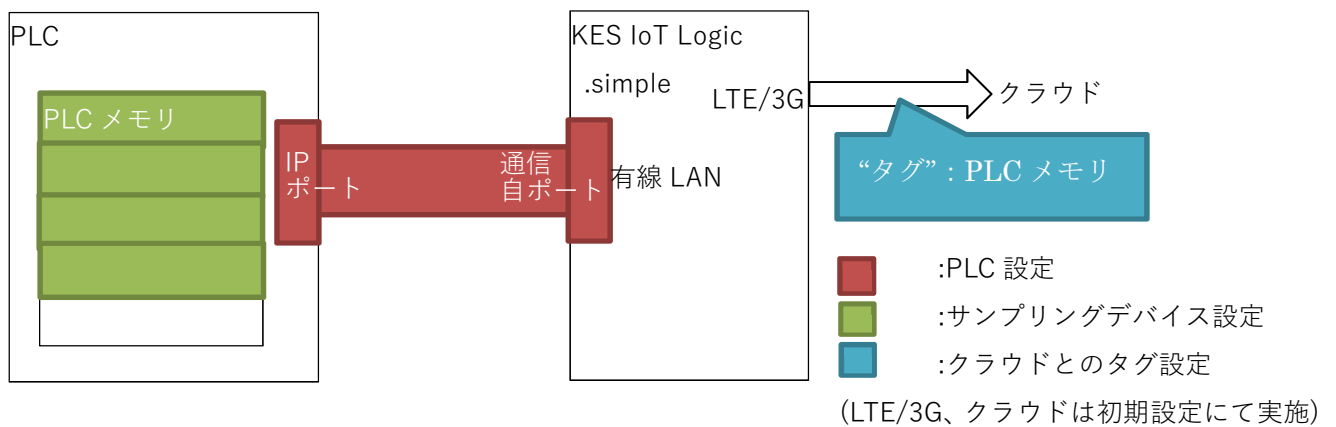
設定	内容	方法
モバイル 通信設定	SIM に関連する設定	Web ブラウザ 「GUI マニュアル」参照
PLC メモリマップ設定	PLC 内の読込メモリに関する設定	Web ブラウザ 「GUI マニュアル」参照
フィールドネットワーク側 ネットワーク設定	ネットワーク設定	弊社 営業部にお問い合わせください

## 7.2. PLC メモリマップ設定 概要

本製品は PLC メモリのデータをクラウドへ送信するタグと関連付ける必要があります。

GUI の設定にて、PLC メモリとクラウドを関連付けます。

メニューとの関連性は以下の通りです。



## 8. 個体識別情報

本製品には個体識別情報を印字したシールが貼付されています。

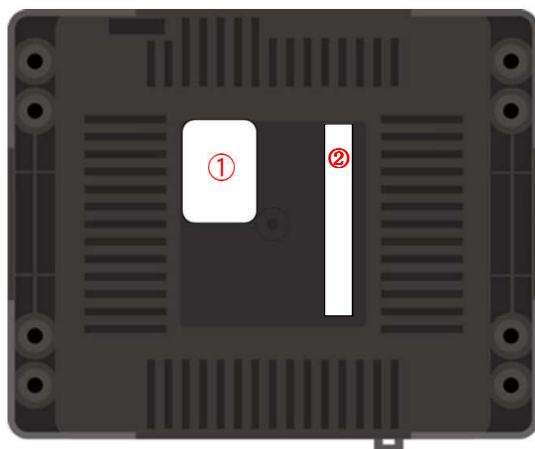


図 7 シール貼付位置(ケース裏面)

表 8 シール

該当箇所	内容
①	ハードウェア個体識別情報
②	製品個体識別情報

## 9. 添付品

本製品には以下が添付します。

表 9 添付品

項目	外観	内容
LTE/3G 用外付けアンテナ		アットマークテクノ社製 3G/LTE 用 外付けアンテナセット 02 型番：OP-ANT-3GLTE-02K
AC アダプタ		アットマークテクノ社製 (12V/2.0A ø2.1mm) 温度拡張品 効率レベル VI 品 型番：OP-AC12V4-00

## 10. オプション品

本製品は以下のオプション品があります。

### 10.1. オプションアンテナ

表 10 オプションアンテナ

項目	型番
屋内 小型・広帯域	W50-S-V3-I
屋内小型・広帯域 5m	W50-S-V3-I-MB5
屋内 広帯域	AN0727-64DP5BSM-I
屋内 広帯域 5m	AN0727-64DP5BSM-I-MB5
IPX5 広帯域 3.5m	SW-42F-LTE-B-I
IPX5 広帯域 3.5m+延長 12m	SW-42F-LTE-B-I-15M
IPX5 広帯域 5m	SW-42F-LTE-B5-I
IPX5 広帯域 5m+延長 12m	SW-42F-LTE-B5-I-17M
IPX5 広帯域 10m	SW-42F-LTE-B10-I
IPX5 広帯域 10m+延長 12m	SW-42F-LTE-B10-I-22M
IPX6 広帯域 2.5m	iAN078-2.5M
IPX6 広帯域 2.5m+延長 12m	iAN078-14.5M
IPX6 広帯域 3.5m	iAN078-3.5M
IPX6 広帯域 3.5m+延長 12m	iAN078-15.5M
IPX5 広帯域 3m	DR0727-9001SM-I
IPX5 広帯域 3m+延長 12m	DR0727-9001SM-I-15M
屋内 広帯域 マグネットマウント	AN0727-64DP5WSM-I

項目	型番
屋内 広帯域 マグネットマウント 5m	AN0727-64DP5WSM-I-MB5
IPX7 2m	iAN251-2M
IPX7 3m	iAN251-3M
IPX7 2m+延長 12m	iAN251-14M
IPX7 3m+延長 12m	iAN251-15M
IPX5 15m	SW-42F-LTE-B15-I
IPX5 20m	SW-42F-LTE-B20-I

## 10.2. DIN レール取付アタッチメント

表 11 DIN レール取付アタッチメント

項目	外観	型番
DIN レール 35 mm、32 mm兼用 ワンタッチ式アタッチメント		CKD-80

## 11. 梱包

梱包の荷姿は以下の通りです。



図 8 梱包

## 12. 製品保証

本製品は以下の保証規定に準じ、センドバック方式での1年間の交換保証を行うものとします。

### 12.1. 保証対象

#### KES IoT Logic.simple(3G/LTE)

### 12.2. 保証規定

弊社製品は、FA向けIoTゲートウェイとしてお客様に安心して長期間運用いただくために、品質管理および仕様の規定がされています。必ず使用条件を守ってお使いください。

#### 第1条（保証内容）

マニュアルおよびそれに準ずる説明書類、本体添付ラベルなどの注意書きに従った正常な使用状態で、製品のご購入から1年以内に万一明らかに製造上の欠陥による問題が生じたときは、無償で新品と交換させていただきます。なお、製造上の欠陥の判断は弊社の裁量によるものとさせていただきます。

#### 第2条（保証対象）

本保証規定では、製品本体を保証対象とします。消耗品（ケーブル類、ケースを含む）は、保証対象とする旨を弊社があらかじめ書面等で明示した場合を除き、保証対象となりません。瑕疵責任の範囲にて保証します。

#### 第3条（保証適用外）

保証期間内でも、以下のような事由による故障や破損は、保証いたしません。

- ・ マニュアルの内容に反した使い方によるもの
- ・ ハードウェア自身の消耗に起因するもの(製品の性質上、フラッシュメモリの書き込み回数や、コンデンサおよび充電機の充放電特性などの寿命があります)
- ・ 不当な修理や改造、部品交換によるもの
- ・ お手元に届いた後の輸送や落下など、お取扱の不備によるもの
- ・ 火災や地震、水害、落雷、その他の天災、公害、異常電圧、または不測の事故によるもの
- ・ 指定外の電源、ケーブル、その他を接続したことによるもの
- ・ 譲渡などにより入手したもの

#### 第4条（保証有効範囲）

本保証は、日本国内においてのみ有効です。(This warranty is valid only in Japan.)

#### 第5条（保証書の取扱い）

製品によっては、本規定とは別に保証書が発行(製品に同梱)されることがあります。その場合、保証については以下のとおり取り扱うものとします。

- ・ 保証において、本規定と異なる定めがある場合(保証内容、保証範囲等)は、保証書の規定が優先されます。
- ・ 保証修理・交換は、保証書のご提示を条件とさせていただきます。

#### 第6条（免責事項）

弊社製品の故障、または運用した結果による直接および間接の損害については、一切責任を負いません。

2018年11月30日

## 改版履歴

版数	内容
1.0	初版
1.1	通信キャリアに SoftBank を追加
1.2	付属品 AC アダプタ 追加 オプション品 GPS 用アンテナ削除 オプション品 基板アンテナ削除